

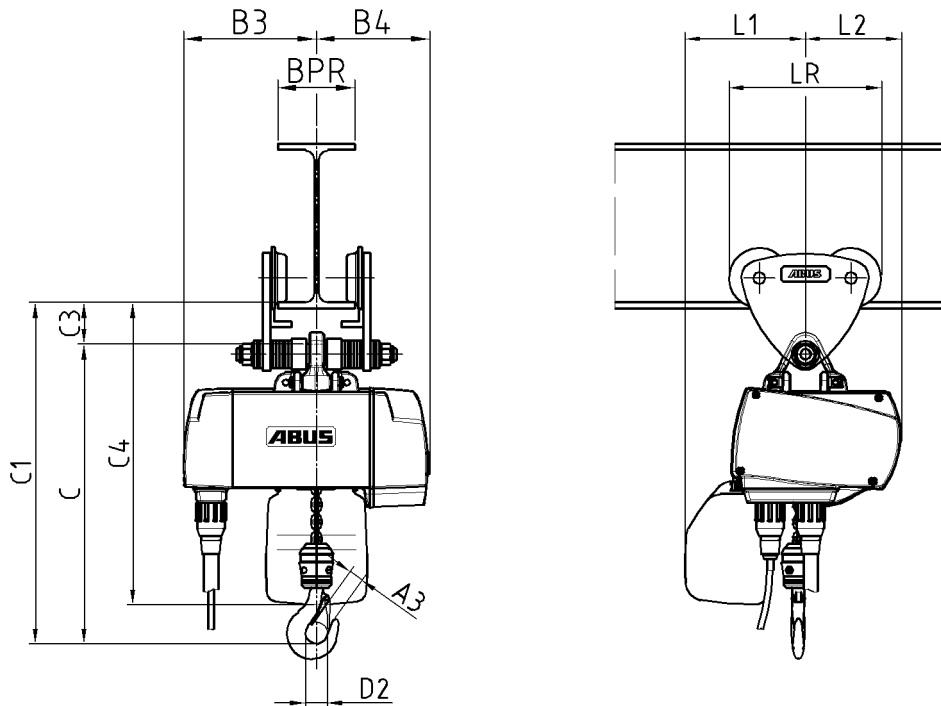
gültig für 380 V - 415 V / 50 Hz

Tragfähigkeit	500 kg	Flanschbreite	42 mm - 120 mm
Triebwerksgruppe	2m / M5	Hubgeschwindigkeit	2 / 8 m/min
Strangzahl	1		
Hakenweg	6000 mm		

Antriebe

Hubantrieb

Leistung	0,22 / 0,9 kW
Einschaltdauer	60 %
Schalhäufigkeit	360 c/h
Nenn Drehzahl	640 / 2.700 1/min
Nennstrom	1,5 / 2,1 A
Anlaufstrom	2,8 / 11,5 A
cos phi _N	0,7 / 0,8
cos phi _A	0,85 / 0,9



Maße und Gewichte

A3	25 mm	B3	217 mm	B4	185 mm	C	400 mm
C1	452,5 mm	C3	52,5 mm	C4	579,5 mm	D2	36 mm
L1	197 mm	L2	156 mm	LR	205 mm		

Lasthaken E 025 - S Gewicht ca. 43 kg

BPR _{min}	BPR _{max}	Kurvenradius
42 mm	70 mm	>= 700 mm
71 mm	85 mm	>= 800 mm
86 mm	120 mm	>= 1100 mm

Belastungsangaben für die Fahrbahn nach DIN 4132

Lastfall H		Lastfall HZ	
R _{max} ¹⁾ / Rad	RKA _{min} ²⁾ / Rad	FSKA ³⁾ / Katze	
1331 N	104 N	266 N	

¹⁾ Radlast ohne Beiwert

²⁾ Radlast unter Eigengewicht ohne Beiwert

³⁾ Lasten quer zur Fahrbahn (Katze)

ABUS Kransysteme GmbH
Sonnenweg 1
51647 Gummersbach

Einschienenlaufkatze mit Kettenzug
GM 4 500.8-1/HF 6

15.06.2004