

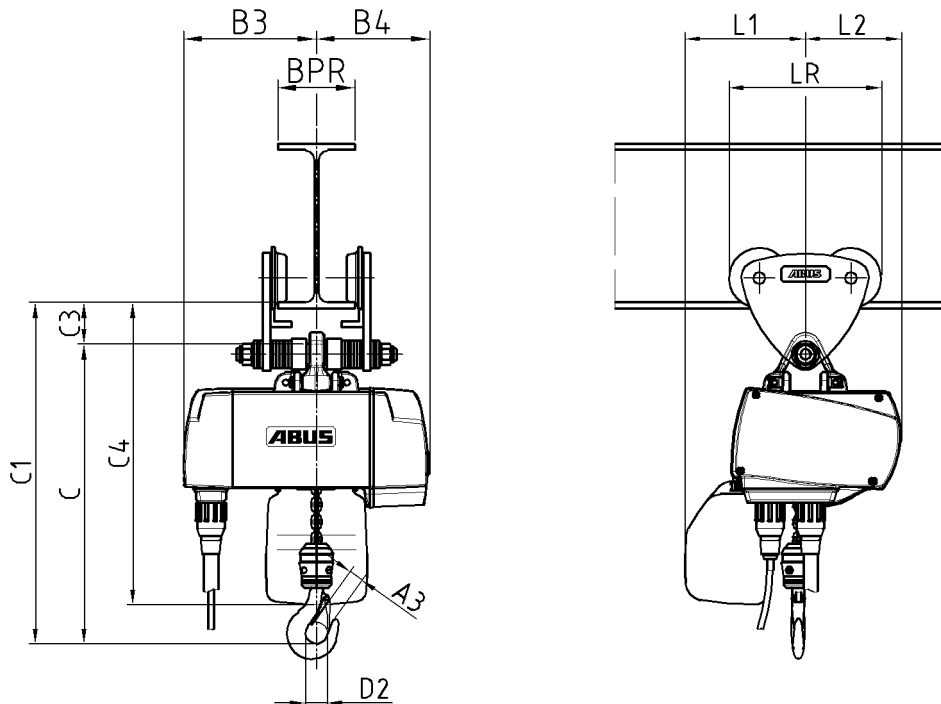
gültig für 380 V - 415 V / 50 Hz

Tragfähigkeit	1000 kg	Flanschbreite	126 mm - 200 mm
Triebwerksgruppe	2m / M5	Hubgeschwindigkeit	1,3 / 5 m/min
Strangzahl	2		
Hakenweg	5000 mm		

Antriebe

Hubantrieb

Leistung	0,22 / 0,9 kW
Einschaltdauer	60 %
Schalhäufigkeit	360 c/h
Nenn Drehzahl	640 / 2.700 1/min
Nennstrom	1,5 / 2,1 A
Anlaufstrom	2,8 / 11,5 A
cos phi _N	0,7 / 0,8
cos phi _A	0,85 / 0,9



Maße und Gewichte

A3	31 mm	B3	217 mm	B4	185 mm	C	476 mm
C1	544 mm	C3	68 mm	C4	595 mm	D2	43 mm
L1	197 mm	L2	156 mm	LR	250 mm		

Lasthaken E 05 - V Gewicht ca. 52 kg

BPR _{min}	BPR _{max}	Kurvenradius
126 mm	140 mm	>= 1700 mm
141 mm	200 mm	>= 2100 mm

Belastungsangaben für die Fahrbahn nach DIN 4132

Lastfall H		Lastfall HZ
R _{max} ¹⁾ / Rad	RKA _{min} ²⁾ / Rad	FSKA ³⁾ / Katze
2581 N	128 N	516 N

¹⁾ Radlast ohne Beiwert

²⁾ Radlast unter Eigengewicht ohne Beiwert

³⁾ Lasten quer zur Fahrbahn (Katze)

ABUS Kransysteme GmbH
Sonnenweg 1
51647 Gummersbach

Einschienenlaufkatze mit Kettenzug
GM 4 1000.5-2/HF 14

15.06.2004